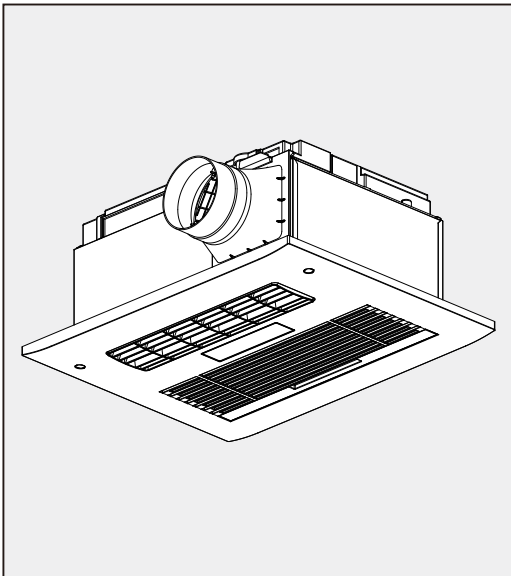


Panasonic®

安裝使用說明書 浴室換氣暖風機

型號：FV-40BU1R
FV-40BU1W



目錄

安全指引	2
安裝注意事項	2~3
安裝要求	4
包裝附件清單	4~5
部件名稱和尺寸	5
安裝前確認及準備	6
安裝方法	6~12
試運轉	12
遙控器功能介紹	13
取暖功能的使用方法	13
換氣功能的使用方法	14
乾燥功能的使用方法	14
定時功能的使用方法	15
機體操作面板	15
使用及維護注意事項	16
維護方法	17
常見故障的識別與處理	18
電氣原理圖	18
規格	19
緊急處理方法	19
限用物質及其化學符號說明	末頁

附保證書

感謝您選用Panasonic產品。

安裝、使用和保養Panasonic產品前，請仔細閱讀本安裝使用說明書。

安裝前，請務必先閱讀“安裝注意事項”（第2~3頁）。不遵照此說明書進行操作有可能導致人員受傷或財產損失。安裝完成後，請向顧客說明如何使用和維護Panasonic產品，並將此說明書交給顧客保管。

使用前，請務必先閱讀“使用及維護注意事項”（第16頁）。

請妥善保管好此說明書以備日後參考。

為確保您的權益，務必請經銷商於保證書上記入購買日期、經銷商名稱等。

- 維護保養前先斷電。
- 本產品不適合有殘疾、智能障礙或精神障礙的人士或缺乏經驗、常識者(包括兒童)維護使用，除非在負責他們安全的人士的看護或指導下使用。兒童應該有人進行看護，以防將產品當做玩具。

為避免給您及其他人造成傷害，這裡我們列出了以下安全注意事項，請務必遵守，各種標誌的含義請參見以下內容。

- 對無視表示內容，錯誤地使用時，會引起的危害或損傷的程度，用下列符號進行分類、說明。



警告

本標誌所表示內容為“不遵守的話可能造成人員死亡或重傷”。



注意

本標誌所表示內容為“不遵守的話可能造成人身輕傷或其他財產損害”。

- 對務必遵守的內容，用下列符號進行分類、說明。



此標誌表示為禁止事項



此標誌表示為強制事項

安裝注意事項



警告

- 必須接地。



當出現故障或漏電時，可能會觸電。

- 安裝、維修保養時必須斷開電源。



否則可能會導致觸電。

- 確保電源線安裝到位。



否則可能會導致火災。

- 安裝及電源佈線必須由專業人員完成。



否則可能會導致火災。

- 本產品必須在帶有符合CNS的漏電保護開關(洩漏電流在30 mA以下)的電源下使用。



否則可能會導致觸電或起火。

- 安裝時，須在供電線路中安裝其觸點開距不小於3 mm的“電源全極開關”，以用於接通或斷開主機電源，對於FV-40BU1R其額定負載能力不小於125 V~ 20 A；對於FV-40BU1W其額定負載能力不小於250 V~ 15 A，且安裝在浴室外側方便操作的地方。



否則可能會導致短路，導致火災。

- 必須避免易燃氣體從敞開的氣道或其他燃燒燃料的設備回流進室內。



否則可能會導致火災。

- 器具應按照當地佈線規則進行安裝。



否則可能會導致火災。

安裝注意事項

警告

- 電源線請選用60227 IEC 53型一般PVC絕緣被覆花線，導線的截面積為 $3 \times 1.5 \text{ mm}^2$ 。



否則可能會導致起火。

- 禁止使用本說明書指定以外的方法進行安裝。



否則可能會安裝不牢固，導致產品掉落受傷。

- 禁止把本產品安放在電源插座下使用。



否則可能會導致火災。

- 禁止靠近窗簾和其他可燃材料安裝。



否則可能會引燃可燃物。

- 產品的安裝，應使得浴缸內或淋浴區的人不能夠觸及到開關和其他控制器。



否則可能會導致觸電。

- 為避免由熱斷路器的誤復位產生危險，產品禁止通過外部開關裝置供電。例如，定時器或者連接到由通用部件定時進行通、斷的電路。



否則可能會導致火災。

- 對於FV-40BU1R禁止使用額定電壓110 V~ 60 Hz以外的電源；對於FV-40BU1W禁止使用額定電壓220 V~ 60 Hz以外的電源。



否則可能會損壞本產品或導致火災。

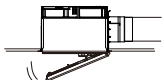
注意

- 請兩人進行產品的安裝作業。



否則產品可能會掉落，導致受傷。

- 部品安裝必須牢固。



否則部品可能會掉落，導致受傷。

- 機體安裝必須牢固。



否則產品可能會掉落，導致受傷。

- 有安裝五金件等專用零部件時，應使用專用零部件。



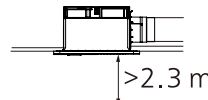
否則產品可能會掉落，導致受傷。

- 安裝產品的建築結構和吊桿必須要有足夠的安裝強度，確保有能承載大於產品重量5倍的強度。如不能確保安裝強度，請務必採取加固措施。



否則產品可能會掉落，導致受傷。

- 安裝完成後，產品最底面至地面的距離必須大於2.3 m。



防止意外

- 禁止對本產品進行改造。



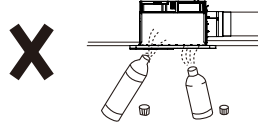
否則可能會導致產品損壞或受傷。

安裝要求

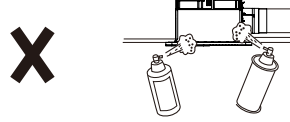
■ 請勿安裝在桑拿蒸氣浴室中。



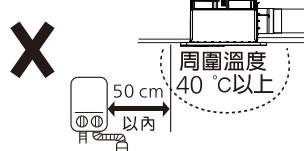
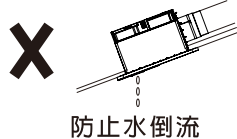
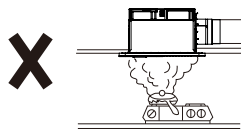
■ 請勿安裝在使用有機溶劑的場所。



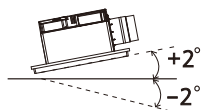
■ 請勿安裝在使用噴霧器的場所。



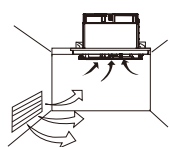
■ 請勿安裝在油煙過多的場所。 ■ 請勿安裝在傾斜的天花板上。 ■ 請勿安裝在高溫場所。



■ 請確保整機水平安裝偏差角度在 $\pm 2^\circ$ 之間。



■ 請設置通風口。



■ 吊裝且天花板無法拆下時，請設置一個邊長45 cm以上的方形點檢口。(點檢口請設置在管道附近，不能在管道正下方。)

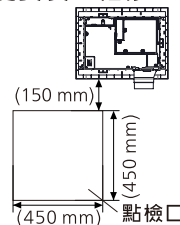


■ 安裝管道應該避免以下情況：



■ 本產品沒有提供電源線，電源全極開關和漏電保護開關，需用戶另購。

■ 安裝塑膠部件時，為了不損壞產品，鎖螺絲時請注意不要用力過大。



包裝附件清單

隨產品包裝箱有以下附件，開箱後請清點是否齊全，若不齊全，請與直屬服務站或經銷商聯繫。

代號	圖樣	名稱及用途	數量
①		機械螺絲 (M4X8用於面板組合安裝)	4
②		自攻螺絲 ($\phi 4 \times 30$ 用於機體及出風口接頭的安裝)	8
③		自攻螺絲($\phi 4 \times 16$ 用於遙控器底座安裝) (放置於遙控器底座背面)	2
④		自攻螺絲 ($\phi 4 \times 8$ 用於安裝方法三出風口接頭的安裝)	1
⑤		自攻螺絲 ($\phi 4 \times 13$ 用於機體與懸掛托架的安裝)	3
⑥		保證書	1

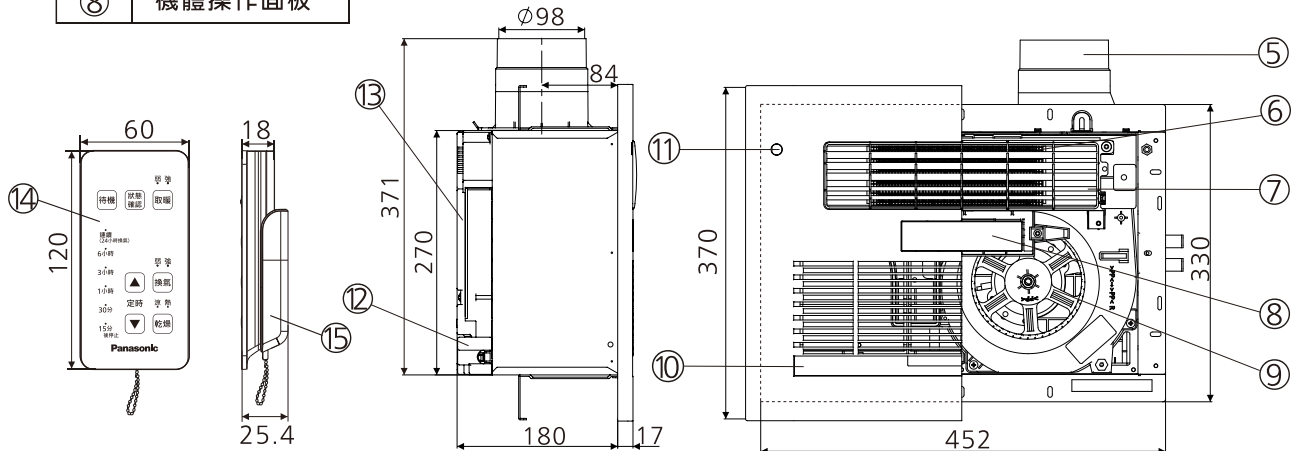
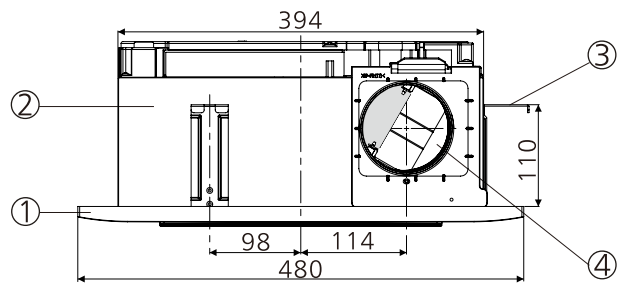
包裝附件清單

代號	圖樣	名稱及用途	數量
⑦		安裝使用說明書	1
⑧		出風口接頭	1
⑨		面板組合	1
⑩		遙控器組合 (放於包裝保麗龍中)	1
⑪		R03 (AAA) 炭性電池	2
⑫		懸掛托架 (放於包裝保麗龍中)	3
⑬		安裝用紙板	1

部件名稱和尺寸

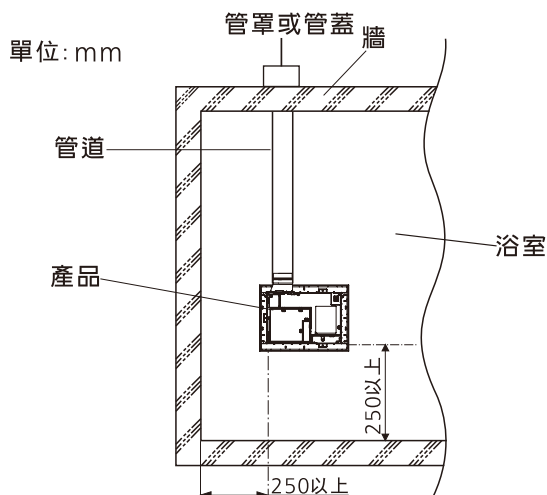
序號	部件名稱	序號	部件名稱
①	面板組合	⑨	風扇
②	機體	⑩	過濾網組合
③	懸掛托架	⑪	螺絲蓋
④	高氣密性擋片	⑫	接線蓋板
⑤	出風口接頭	⑬	電路板蓋板
⑥	加熱器組合	⑭	遙控器
⑦	出風柵格	⑮	遙控器底座
⑧	機體操作面板		

單位: mm



安裝前確認及準備

1. 安裝前確認事項

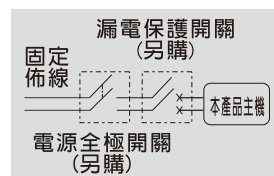


提示事項

- ① 面板組合至牆壁的距離在250 mm以上。
- ② 天花板安裝孔鄰近窗簾和其它易燃材料時，離窗簾和其它易燃材料距離200 mm以上。
- ③ 用於安裝本產品的天花板離房屋頂部的距離在200 mm以上。
- ④ 電源線請預留足夠的長度，以便於安裝。
- ⑤ 管道通向室外，須開直徑為 $\phi 110$ mm牆壁通風孔。（須另購管道、管罩或管蓋）

2. 安裝前準備

請於固定佈線與本產品主機間安裝觸點開距不小於3 mm的“電源全極開關”（對於FV-40BU1R其額定負載能力不小於125 V~ 20 A；對於FV-40BU1W其額定負載能力不小於250 V~ 15 A及漏電保護開關（洩漏電流在30 mA以下））。



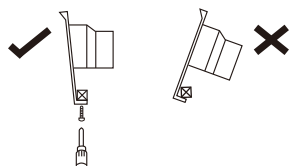
安裝方法

1-1. 機體的安裝 方法一 普通天花板

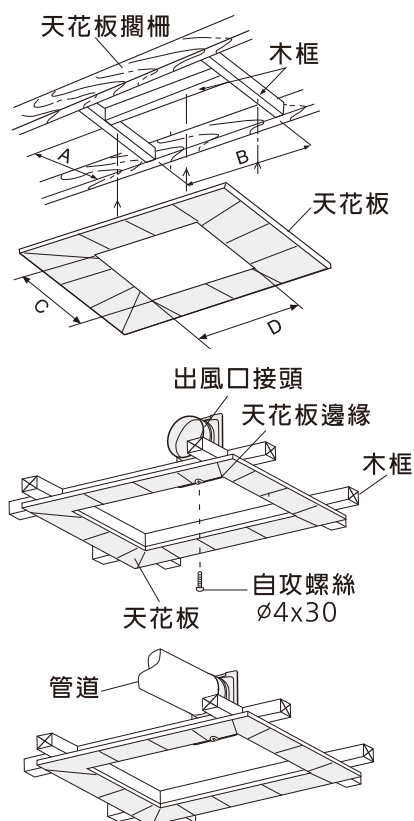
- ① 築造木框以及將木框(注意：木框與天花板的厚度總和應在25 mm~30 mm之間)安裝到天花板攔柵上，同時在天花板上開安裝孔，具體尺寸如下表：(單位：mm)

A	B	C	D
280	400	280	400

- ② 出風口接頭的安裝
用1顆 $\phi 4 \times 30$ 的自攻螺絲，將出風口接頭固定於天花板上。
(接頭必須緊貼天花板邊緣)



- ③ 連接管道。➡ 參考第11頁 3. 管道的連接



安裝方法

④ 電源線的連接



安裝和使用時禁止拆卸電路板蓋板，否則可能會導致觸電或起火。



電源線請選用60227 IEC 53型一般PVC絕緣被覆花線，導線的截面積為 $3 \times 1.5 \text{ mm}^2$ 。



剝線長度，請按照剝線示意圖(右圖1)進行剝線，如剝線過長，可能會導致產品短路或造成火災。



電源線的絕緣膠不能破損，否則可能會導致觸電或短路。



先將剝線後分散的銅芯線絞合在一起，然後伸入到端子台約8 mm深，並確保其在彈簧片的下方，切勿出現銅線外露現象。螺絲鎖緊後，請確保銅線不易鬆脫(建議螺絲鎖緊扭矩為 $0.49 \text{ N}\cdot\text{m}$)，否則可能會導致觸電。(右圖2)

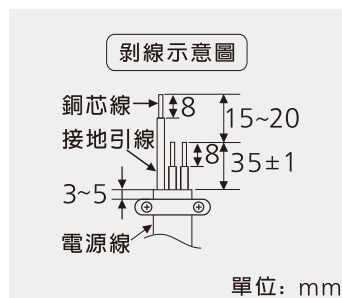


圖1

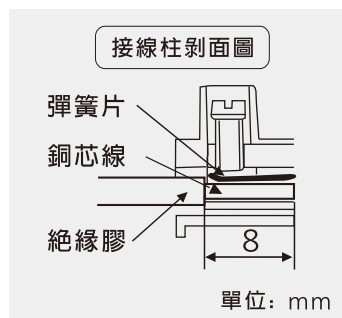
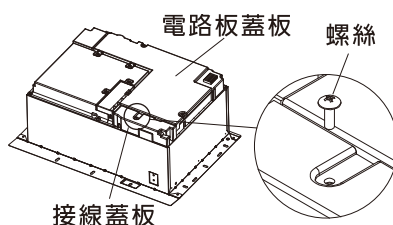
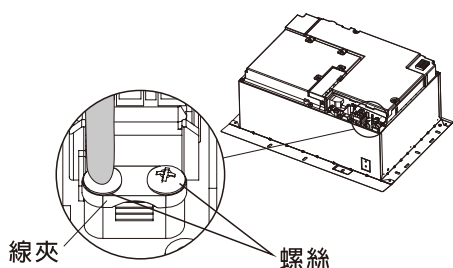


圖2

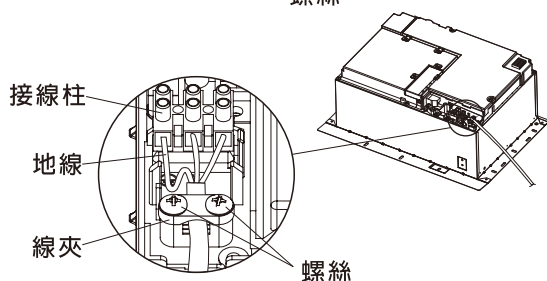
④-1 取下接線蓋板上的螺絲，打開接線蓋板。



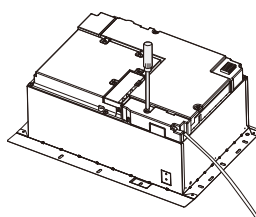
④-2 鬆脫固定線夾的螺絲。



④-3 鬆開接線柱上的螺絲，將接入室內的電源線(另購)插入接線柱，再鎖緊接線柱螺絲。用線夾將電源線固定。(線夾必須壓住電源線絕緣護套)



④-4 用步驟④-1拆下的螺絲，將接線蓋板重新固定。



安裝方法

- ⑤ 將機體緊靠出風口接頭往上推入天花板與木框，並使機體上卡位卡入出風口接頭定位槽中(否則漏風)，用6顆 $\phi 4 \times 30$ 的自攻螺絲將機體牢固地固定。

提示事項

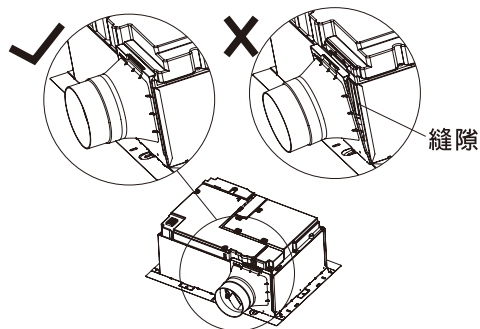
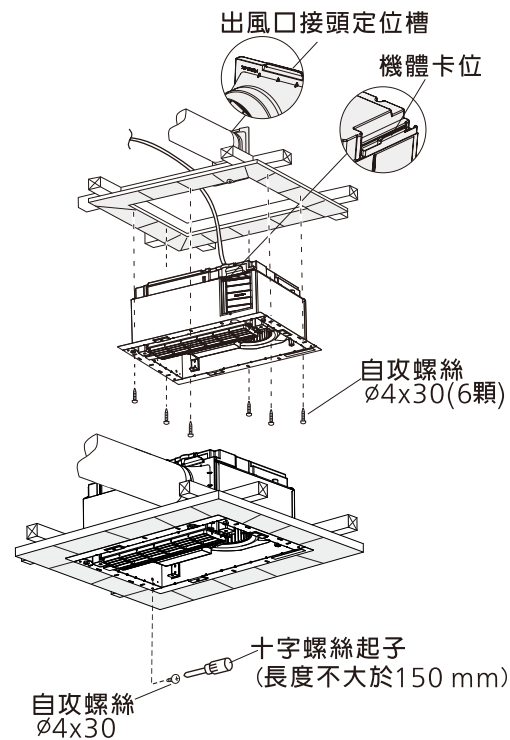
推入機體時，請注意不要夾傷線。

- ⑥ 用1顆 $\phi 4 \times 30$ 的自攻螺絲將機體牢固地固定，此螺絲能起到防止機體脫落的作用，請務必安裝。

- ⑦ 安裝完成後，請務必從點檢口確認機體與出風口接頭的安裝是否到位。

提示事項

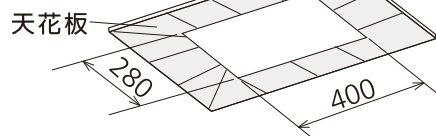
如機體與出風口接頭未貼緊，會導致漏風。



1-2. 機體的安裝 方法二 已裝天花板吊裝

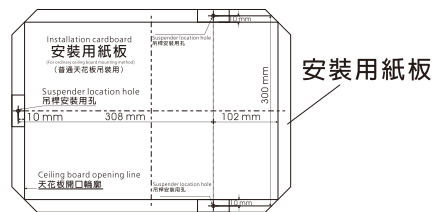
- ① 在天花板上開一個280 mm x 400 mm的安裝孔。

單位：mm



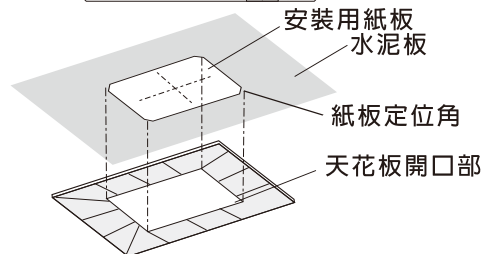
- ② 吊桿的定位和安裝(另購M8或M10)。

- (1) 請確認出風口方向後，再將產品附帶的安裝用紙板的四角與天花板開口部的四角對齊後，將紙板貼於水泥板。
- (2) 按照安裝用紙板所示的吊桿固定位置，將吊桿固定於水泥板上。



提示事項

吊桿固定完成後請將安裝用紙板撕掉。



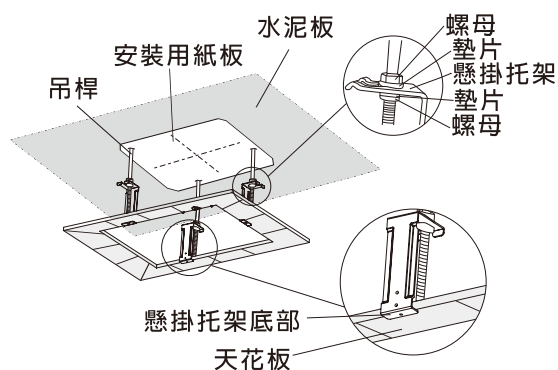
安裝方法

③ 安裝懸掛托架。

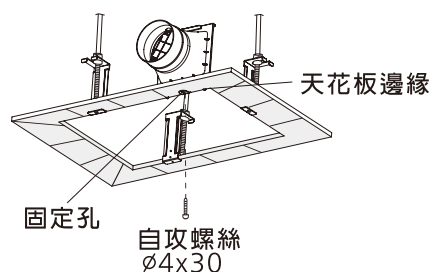
- (1) 將懸掛托架固定於吊桿。
- (2) 調整吊桿上的螺母，使懸掛托架的底部緊貼天花板。

提示事項

懸掛托架的底部務必要緊貼天花板，否則可能會導致機體無法安裝。



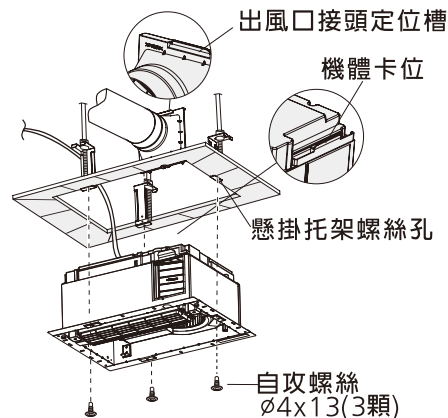
- (4) 用1顆 $\phi 4 \times 30$ 的自攻螺絲將出風口接頭固定於天花板。
(接頭必須緊貼天花板邊緣)



- (5) 連接管道。➡ 參考第11頁 3.管道的連接

- (6) 連接電源線。➡ 參考第7頁步驟④

- (7) 將機體緊靠出風口接頭往上推入天花板與木框，並使機體上卡位卡入出風口接頭定位槽中(否則漏風)，使用3顆 $\phi 4 \times 13$ 自攻螺絲將機體牢固地固定。



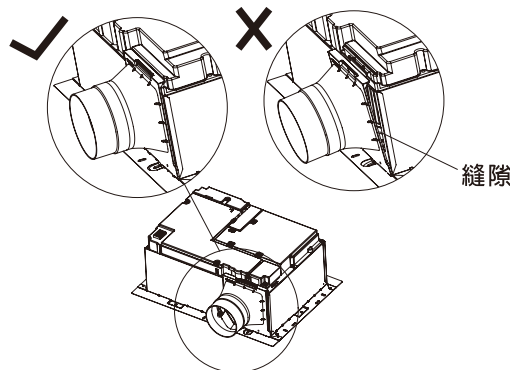
注意

固定機體的螺絲，必須通過懸掛托架螺絲孔將機體固定於懸掛托架和天花板，否則產品有掉落的危險。

- (8) 安裝完成後，請務必從點檢口確認機體與出風口接頭的安裝是否到位。

提示事項

如機體與出風口接頭未貼緊，會導致漏風。



安裝方法

1-3. 機體的安裝 方法三 未裝天花板吊裝

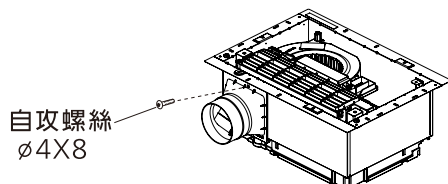
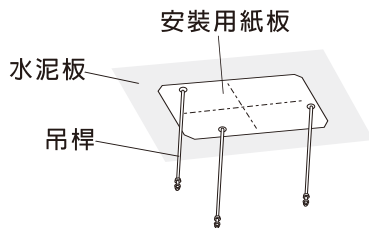
① 吊桿的定位和安裝。

- (1) 將產品附帶的安裝用紙板，黏貼在機體預定安裝的位置。
- (2) 按照安裝用紙板所示的吊桿固定位置，將吊桿固定於水泥板上。

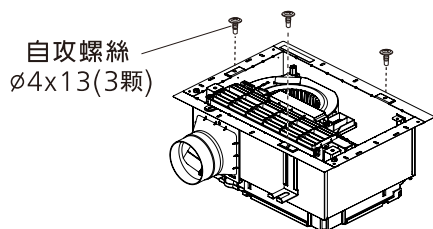
提示事項

吊桿固定完成後請將安裝用紙板撕掉。

② 用1顆 $\phi 4 \times 8$ 的自攻螺絲，將出風口接頭固定於機體。



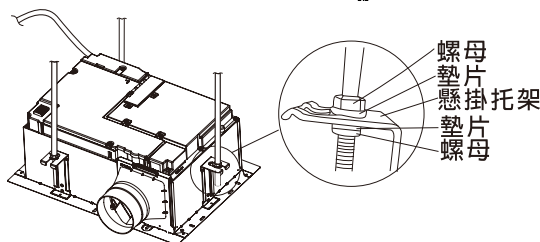
③ 從包裝保麗龍中取出懸掛托架，然後用3顆 $\phi 4 \times 13$ 的自攻螺絲將懸掛托架固定於機體。



④ 連接電源線。➡ 參考第7頁步驟④

⑤ 將機體固定於吊桿。

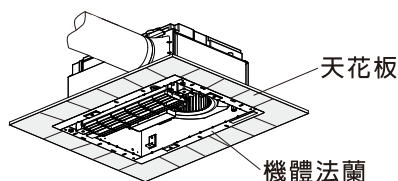
⑥ 連接管道。➡ 參考第11頁 3. 管道的連接



⑦ 安裝天花板。

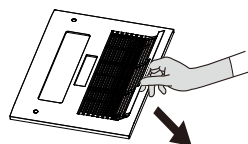
提示事項

天花板請安裝於機體法蘭上側，否則可能會導致面板組合無法正確安裝。



2. 面板組合的安裝

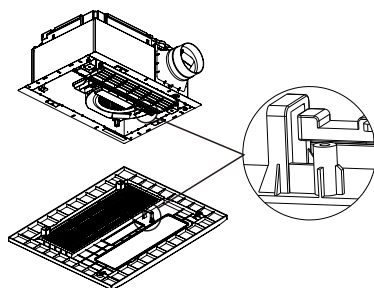
① 將過濾網組合從面板組合拆除。



② 將面板組合掛入機體上的掛鈎。

提示事項

請注意面板要安裝到位

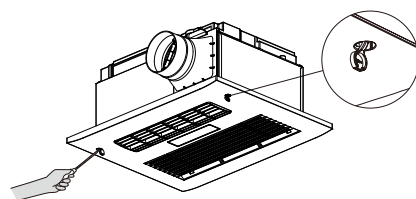


安裝方法

- ③ 用一字螺絲起子插入螺絲蓋的縫隙，往外撬開螺絲蓋。

提示事項

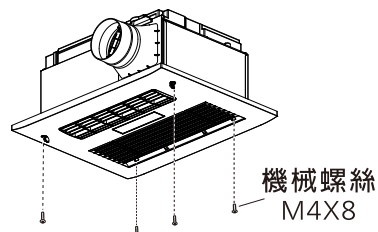
請注意不要刮花面板組合



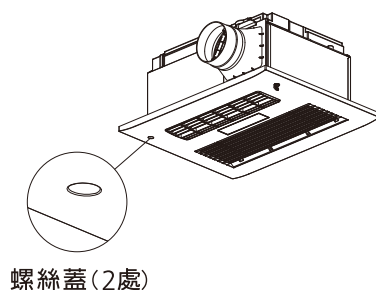
- ④ 使用附件包所提供的4顆M4X8的機械螺絲，將面板組合固定於機體。

提示事項

固定時請注意不要刮花面板。



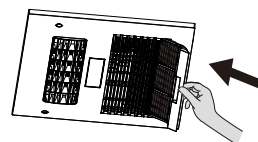
- ⑤ 將撬開的螺絲蓋重新蓋好。



- ⑥ 將過濾網組合重新裝回面板組合。

提示事項

請務必安裝過濾網，否則灰塵會進入機體。



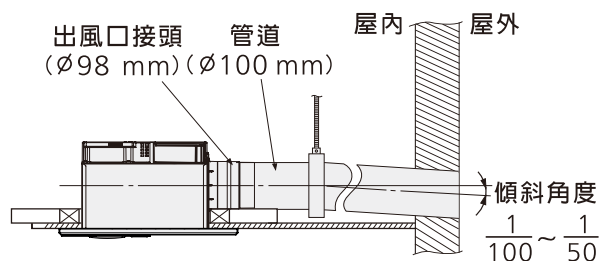
3. 管道的連接 (另購)

- ① 將管道裝入出風口接頭上，然後用膠帶紮緊。將管道從天花板上懸掛下來，以防止外力施加於機體。
- ② 將管罩或管蓋安裝到屋外。
(建議購買本公司如下所示型號的產品)

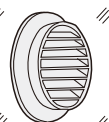
名稱	管罩	管蓋
型號	FV-MCX100TW FV-BG100TW	FV-VCX100TW

提示事項

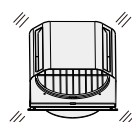
1. 牆壁通風孔最小直徑: $\phi 110$ mm。
2. 通往屋外的管道必須保持傾斜，防止雨水或結露水倒流。
3. 管道長度要盡可能適中，過長會影響產品性能，管道最長不要超過30 m。
4. 不安裝管蓋或管罩可能造成鳥、蟲、鼠等的進入。



FV-MCX100TW



FV-VCX100TW

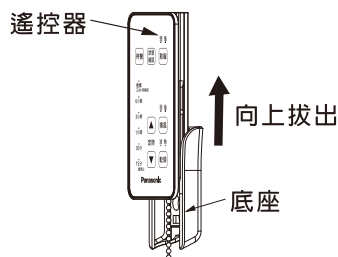


FV-BG100TW

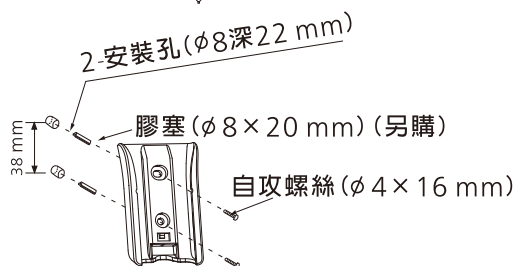
安裝方法

4. 遙控器的安裝

① 把遙控器從遙控器底座抽出。



② 遙控器安裝前，請在預定安裝的位置上檢測機體接收信號的效果，若該位置無法使機體正常接收，請另選擇合適的位置或使用時把遙控器從底座中取出對著機體進行操作。且安裝位置應避免在蓮蓬頭直淋處。在浴室的牆壁上開2顆 $\phi 8$ 的安裝孔，將遙控器底座安裝於牆上。

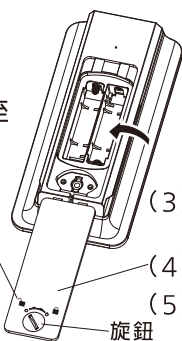


③ 將2粒R03(AAA)炭性電池放入遙控器中。



(1) 將旋鈕 \odot 向左轉至“ \blacksquare ”位置

(2) 打開電池蓋。



(3) 將2粒R03(AAA)炭性電池放入遙控器中。(注意 \oplus , \ominus 方向)

(4) 重新蓋上電池蓋。

(5) 將旋鈕 \odot 向右轉至“ \blacksquare ”位置。



廢電池請回收

④ 將遙控器放回遙控器底座。



警告



- 電池的使用請遵守以下內容。
 - 勿將新舊、異種電池混合使用。
 - 勿將電池正負反裝。
 - 不可短路。
- (否則可能會導致漏液或破損)。

提示事項

1. 長期不使用時，請取出電池。
 2. 更換電池時，請擦乾遙控器機體後進行更換。
 3. 旋動遙控器背部 \odot 字旋鈕時，請勿用力過大，否則可能會損壞該旋鈕。
 4. 如果電池蓋未蓋緊，會影響密封效果。
- 丟棄電池時，請遵循當地法律法規。

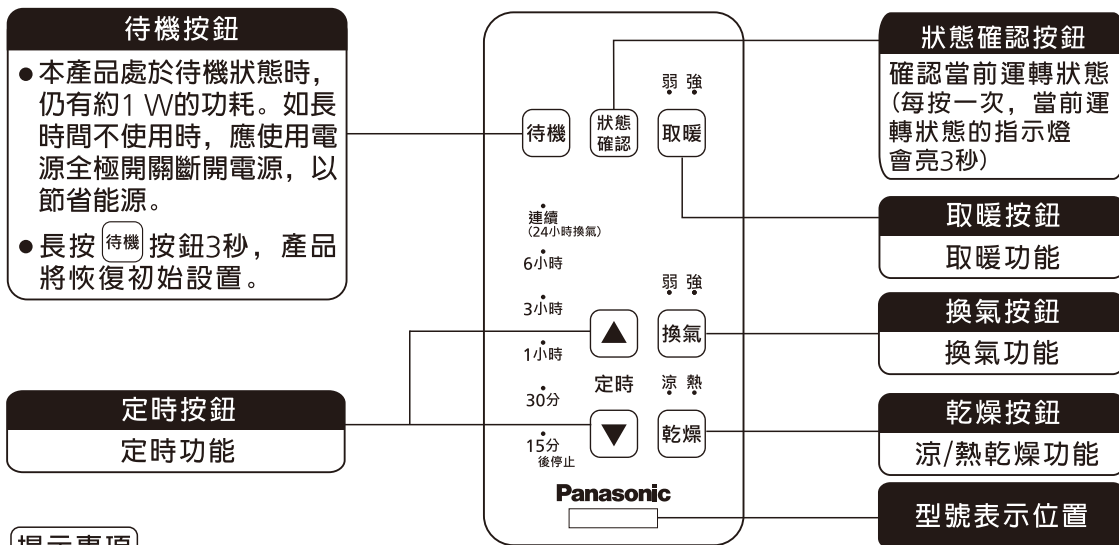
試運轉

1. 安裝完成後，接通電源，按“應急按鈕”確認產品能正常運轉，功能切換正常。

2. 安裝完成後，接通電源，按動遙控器上各個功能按鈕，檢查以下項目：

- 風扇是否正常旋轉？
- 是否有不正常的震動或者噪音？
- 是否有熱風輸出？
- 遙控器上的各個功能按鈕的功能是否正常？

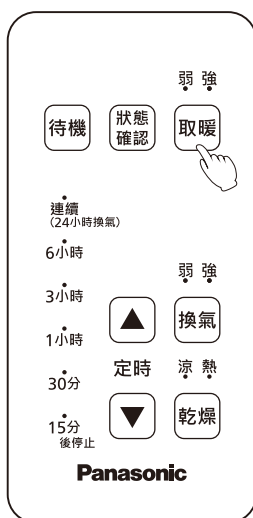
遙控器功能介紹



提示事項

1. 從“取暖”或“熱乾燥”模式運轉達30秒以上後，切換到換氣或待機模式時，為使加熱器冷卻，風扇將以低速運轉20秒後切換到換氣或待機模式，使用定時設置時間到達後，風扇也會延時停止。
2. 當操作了機體操作面板上的應急按鈕後，再按遙控器上的狀態確認按鈕，遙控器所顯示的狀態與產品實際狀態可能會不一致，再次使用遙控器操作機體模式後，即可恢復一致。
3. 使用遙控器操作後，產品沒有提示音，則表示產品沒有接收到遙控器的信號，需要重新操作。
4. 使用前請將遙控器上的保護膜撕掉。

取暖功能的使用方法



取暖 在沐浴中感到冷時使用

在沐浴前開取暖功能，可提前將浴室升溫。

- ① 按取暖按鈕，取暖強模式開始運轉，再按一次將切換為取暖弱模式。

(初始設置)



※ 取暖的指示燈和初始設置時間(15分)的指示燈亮，3秒鐘後指示燈自動熄滅。

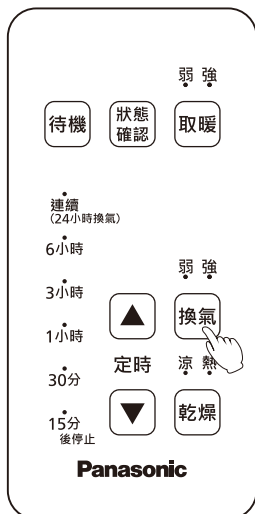
- ② 運轉過程中，可通過▲▼按鈕，調整運轉時間。
- ③ 如需確認當前運轉模式及參考剩餘時間請按狀態確認按鈕。
- ④ 運轉完所設置時間後，本機會自動停止。
- ⑤ 如需在運轉途中停止，請按待機按鈕。

提示事項

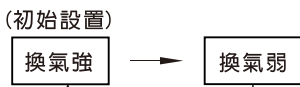
1. 熱啟動功能：當浴室溫度低於20度時，產品以“取暖”啟動時，為避免吹出冷風，產品進入“熱啟動”狀態，此時運轉指示燈閃爍，待浴室溫度達到20度以上或經過60秒後，運轉指示燈停止閃爍，產品進入取暖模式。
2. 當浴室溫度上升到一定程度後，加熱器停止工作，吹出的熱風溫度會有所下降，待3分鐘後並且溫度下降到一定後，加熱器重新開始工作。

換氣功能的使用方法

換氣 浴室換氣時使用



① 按 **換氣** 按鈕，換氣強模式開始運轉，再按一次將切換為換氣弱模式。

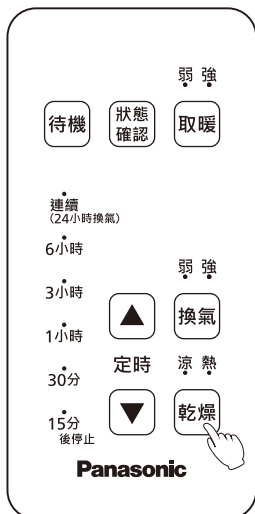


※ 換氣的指示燈和初始設置時間(15分)的指示燈亮，3秒鐘後指示燈自動熄滅。

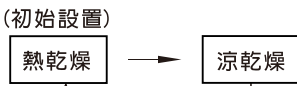
- 運轉過程中，可通過 **▲** **▼** 按鈕，調整運轉時間。
- 如需確認當前運轉模式及參考剩餘時間請按 **狀態確認** 按鈕。
- 運轉完所設置時間後，本機會自動停止。
- 如需在運轉途中停止，請按 **待机** 按鈕。

乾燥功能的使用方法

乾燥 乾燥浴室或乾燥衣物時使用



① 按 **乾燥** 按鈕，熱乾燥模式開始運轉，再按一次將切換為涼乾燥模式。



※ 熱乾燥或涼乾燥的指示燈和初始設置時間(15分)的指示燈亮，3秒鐘後指示燈自動熄滅。

- 運轉過程中，可通過 **▲** **▼** 按鈕，調整運轉時間。
 - 如需確認當前運轉模式及參考剩餘時間請按 **狀態確認** 按鈕。
 - 運轉完所設置時間後，本機會自動停止。
 - 如需在運轉途中停止，請按 **待机** 按鈕。
- ※ 當浴室溫度上升到一定程度後，加熱器停止工作，吹出的熱風溫度會有所下降，待3分鐘後 並且溫度下降到一定後，加熱器重新開始工作。
- ※ 使用乾燥功能進行衣物烘乾時，建議按照下圖進行安裝：

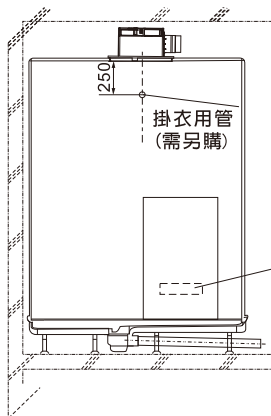


警告



器具僅用於乾燥水洗的紡織物。否則可能會導致傷害。

單位：mm

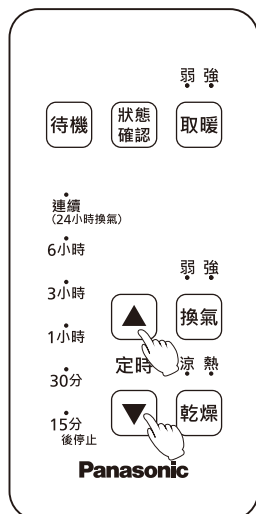


提示事項

為使乾衣效果更好，建議在門下部設置有效開口面積在100 cm²以上的換氣用百葉窗。

定時功能的使用方法

▲ ▼ 調節運轉時間時使用



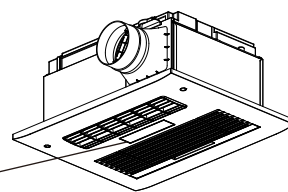
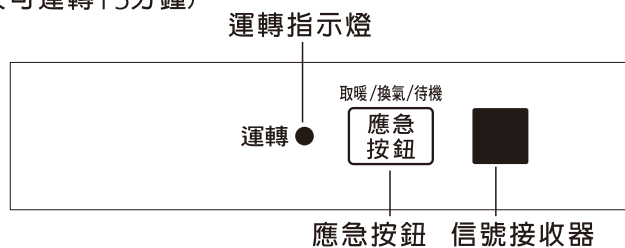
運轉中可通過 ▲ ▼ 調整運轉時間。

- ① 每按一次 ▲ 按鈕，運轉時間將隨之遞增；
每按一次 ▼ 按鈕，運轉時間將隨之遞減；
如連續按，運轉時間將連續快速變換。
- ② 設置一次運轉時間後，會自動記憶每個模式上一次的運轉時間。
取消記憶時間，請長按 待機 按鈕3秒。

取暖模式		
15分	~	3小時
		出廠設置為 15分
換氣模式		
15分	~	6小時 ~ 連續
		出廠設置為 15分
熱乾燥模式		
15分	~	6小時
		出廠設置為 15分
涼乾燥模式		
15分	~	6小時 ~ 連續
		出廠設置為 15分

機體操作面板

當遙控器丟失或者無法正常使用時，可臨時通過機體操作面板正面的應急按鈕進行操作。
(每次可運轉15分鐘)



1. 應急按鈕可進行下記功能的切換：



警告



為了避免意外滑倒，當在浴室沐浴時，請不要操作應急按鈕。

2. 運轉指示燈的變化。

運轉狀態	運轉指示燈
停止	滅
正常運轉	亮
運轉異常	快速閃爍 ^{*1}
熱啟動功能時	慢速閃爍 ^{*2}

運轉指示燈快速閃爍時，請斷開電源，且與直屬服務站或經銷商聯繫。

※1 快速閃爍：0.5秒亮、0.5秒滅。

※2 慢速閃爍：1秒亮、1秒滅。

使用及維護注意事項

警告

- 在接觸本產品機體前和清潔本產品前，必須確保連接本產品的“電源全極開關”處於斷開狀態。
 - ❗ 否則可能會導致觸電。
- 如以後不打算再使用本產品時，不得放置不管，而應予以拆除。
 - ❗ 萬一掉落，可能會導致受傷。
- 不使用產品時，請斷開“電源全極開關”。
 - ❗ 否則可能會導致觸電。
- 禁止對加熱部件進行清潔，且切勿讓水進入電動機及電器部件內。
 - ❗ 否則可能會導致觸電。
- 電池的使用請遵守以下內容。
 - 勿將電池正負反裝。
 - 勿將新舊、異種電池混合使用。
 - 不可短路。
 - ❗ 否則可能會導致漏液或破損。
- 請將電池放置在嬰幼兒不可觸及到的地方。
 - ❗ 萬一錯誤吞食，請從速求診。
- 用完的電池，請及時從遙控器中取出。
 - ❗ 如放置不管，有可能會導致電池漏液或發熱、破裂。
- 當發生瓦斯洩漏時，禁止開啟本產品的任何功能。
 - ❗ 否則可能會產生火花而引起爆炸。
- 請勿長時間(2小時或以上)讓熱風直接吹在身體同一位置。
 - ❗ 否則可能會導致低溫燙傷。
- 禁止用水及其他液體直接噴射本產品。
 - ❗ 否則可能會導致短路或觸電。
- 禁止拆解本產品進行修理或改造。
 - ❗ 否則可能會導致火災、觸電。
- 禁止將電池投入火中及加熱、分解、改造。
 - ❗ 如損傷了絕緣物或排氣閥等，可能會導致電池漏液、發熱、破裂。
- 禁止使用外皮剝落的電池。
 - ❗ 如損傷了絕緣物或排氣閥等，可能會導致電池漏液、發熱、破裂。
- 電池的鹼性液體不慎進入眼內時，切勿用手揉擦眼睛，迅速使用大量清水充分洗淨和醫治。
 - ❗ 否則可能會導致失明等。

注意

- 清潔時請帶手套。
 - ❗ 否則可能會導致受傷。

提示事項

- 本產品適用環境溫度-10℃~40℃，否則可能會引起故障。
- 浴室大小的不同會影響本產品的暖房效果。

維護方法

清潔提示事項

面板組合的清潔：

1. 為避免導致面板變色及加速面板老化，請勿使用類似於圖示的各種稀釋劑、鹼性清潔劑、苯、酒精、殺菌劑或鋼絲球等。
2. 如使用化學抹布，請遵照其使用指示來清潔本產品。

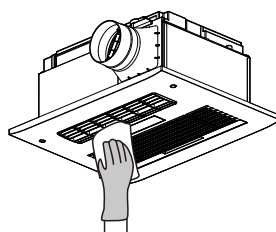
過濾網組合的清潔：

1. 不可用鋼絲刷或其他硬質的工具來清潔以免損壞過濾網。
2. 每3個月應對過濾網組合進行清潔，否則可能造成堵塞。

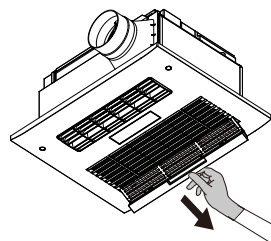


面板組合及過濾網組合的清潔：

- ① 斷開“電源全極開關”。
- ② 用軟布擦拭面板組合。



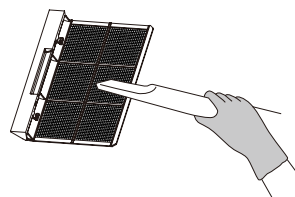
- ③ 將過濾網組合從面板組合中拆除。



- ④ 用吸塵器清除過濾網組合上的灰塵和污垢，再用水沖洗並晾乾。

提示事項

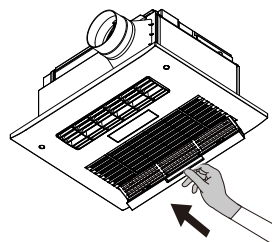
避免直接放在太陽下暴曬，否則可能導致過濾網組合變色或加速老化。



- ⑤ 重新安裝過濾網組合。

提示事項

請務必安裝過濾網，否則灰塵會進入機體。



- ⑥ 開啟“電源全極開關”。

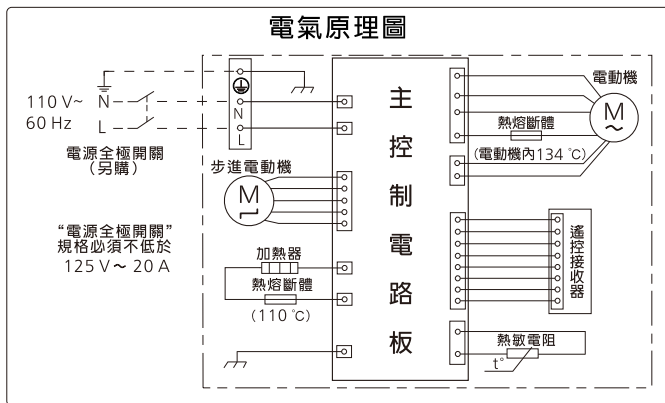
常見故障的識別與處理

發生故障時請按下表進行檢查，如果問題仍然未能解決，請確保連接本產品的“電源全極開關”處於斷開狀態，且與直屬服務站或經銷商聯繫。

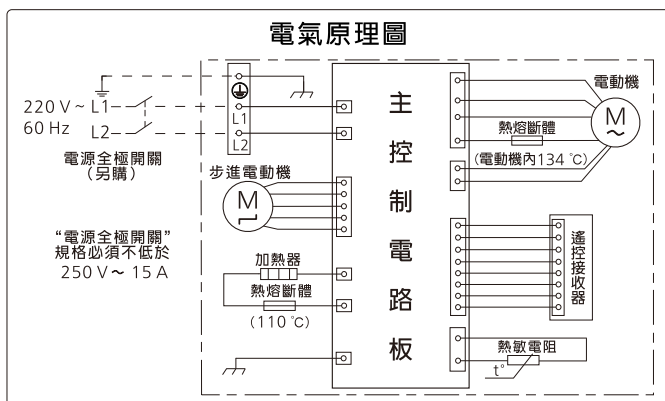
	症狀	原因	處理
風	無熱風吹出	有可能是加熱器不良	請與直屬服務站或經銷商聯繫
	風量變小	有可能是過濾網堵塞	請清潔過濾網
遙控器	遙控器無法操作	有可能是電池電量消耗完	請更換新電池
		有可能是信號接收器有障礙物遮擋或髒污	請移開障礙物或清潔信號接收器
機體操作面板	運轉指示燈快速閃爍	產品運轉異常	請與直屬服務站或經銷商聯繫

電氣原理圖

FV-40BU1R



FV-40BU1W



規格

型號	額定電壓 [V]	額定頻率 [Hz]	總額定消耗電功率 [W]	額定電流 [A]	換氣風量 [m ³ /h]	功率[W]						噪音[dB(A)]						產品重量 [kg]
						取暖		換氣		乾燥		取暖		換氣		乾燥		
						強	弱	強	弱	熱	涼	強	弱	強	弱	涼	熱	
FV-40BU1R	110	60	1650	15	200	1650	1555	28	17	1580	28	45	40	40	30	45	45	5.9
FV-40BU1W	220	60	1650	7.5	200	1650	1555	28	17	1580	28	45	40	40	30	45	45	5.9

- 總額定消耗電功率、額定電流值在出廠狀態下測得。
- 換氣風量、電氣特性、噪音值等資料是在靜壓為0 Pa狀態下的數值。
- 噪音值為A計權平均聲壓級，是本公司測試結果的中心值，有+3、-7的公差範圍。測試方法為在全消音噪音測試室內，距樣品左側、右側、下方各1米處測定其噪音值，然後取其平均值。
- 本產品機體通過防滴水試驗，符合IPX2要求，遙控器通過防水試驗，符合IPX4要求。
- E級絕緣

上述參數如有變動，恕不另行通知。

緊急處理方法



警告



請勿自行進行修理工作。
修理不善是引起火災及觸電發生的原因。



若製品或電源線損壞時，必須由製造廠
或Panasonic直屬服務站具有類似資格
的人員更換以避免危險。



發生異常時(燒焦味等)須停止
運轉功能，關閉電源開關或總
開關。在異常的狀態下繼續運
轉，會因發熱引起火災或觸電
情況產生。請洽詢購買時的經
銷商或直屬服務站。

☆ 售 後 服 務 據 點 一 覽 表 ☆

直屬服務站

站別	地 址	站別	地 址
宜蘭	宜蘭市東港路二段 248 號	台中	台中市南屯區大墩路 280 號
花蓮	花蓮市國聯二路 153 號	豐原	台中市豐原區圓環東路 487 號
台東	台東市傳廣路 184 號	彰化	彰化市建國北路 208 號
基隆	基隆市安樂路一段 272 號	草屯	南投縣草屯鎮太平路一段 300 號
松山	台北市松山區塔悠路 233 號	虎尾	雲林縣虎尾鎮中正路 214 號
士林	台北市北投區承德路七段 162 號	嘉義	嘉義市四維路 70 號
古亭	台北市萬華區貴陽街二段 51 號	新營	台南市新營區長榮路一段 339 號
金門	金門縣金城鎮伯玉路一段 80 巷 9 號	台南	台南市南區福吉路 6 號
中和	新北市中和區建六路 57 號	澎湖	澎湖縣馬公市西文里 92 之 45 號
三重	新北市三重區中正北路 2-1 號	高雄	高雄市鼓山區馬卡道路 322 號
桃園	桃園市桃園區國際路二段 629 號	高雄南	高雄市苓雅區正言路 73 號
中壢	桃園市平鎮區復興里文化街 1 號	岡山	高雄市岡山區中山南路 75 號
新竹	新竹市北區中華路三段 70 號	屏東	屏東市建國路 223 號
苗栗	苗栗市中正路 46 號		

維修統一受理專線：市內電話 412-8222
 行動電話 (02)412-8222
顧客商談中心專線：0800-098800
網 址：panasonic.com.tw

VS314B0

★注意事項★

服務站因遷移而變更地址或電話號碼時，恕不另行通知，請於每次要求服務時，先確認是否為敝公司直屬服務站，若有收取費用時，請索取敝公司服務站發票。

設備名稱：浴室換氣暖風機 型號：FV-40BU1R FV-40BU1W						
單元	限用物質及其化學符號					
	鉛(Pb)	汞(Hg)	鎘(Cd)	六價鉻(Cr ⁶⁺)	多溴聯苯(PBB)	多溴二苯醚(PBDE)
塑膠部件	○	○	○	○	○	○
金屬部件	○	○	○	○	○	○
電動機	○	○	○	○	○	○
電路板部件	-	○	○	○	○	○
配件	-	○	○	○	○	○

備考1：“○”係指該項限用物質之百分比含量未超出百分比含量基準值。
 備考2：“-”係指該項限用物質為排除項目。

※ 為確保您的權益，請向經銷商索取商品保證書。

製 造 商：廣東松下環境系統有限公司
製造商地址：廣東省順德高新區(容桂)朝桂南路2號
電 話：+86-75-28391633
商品原產地：中國
進 口 商：台松電器販賣股份有限公司
公 司 地 址：新北市中和區建六路57號
聯 絡 地 址：新北市中和區員山路579號
電 話：(02)2223-5121