

## 使用說明書

### 雙排LED照明3面鏡

系列型號：GQC

洗臉化妝鏡  
**CLine**



### 目錄

各部位的名稱	2
安全注意事項	3
使用注意事項	5
使用方法	6
保養	8
遇到這種情況時 ...	12
有關保證與售後服務	封底

非常感謝您購買此洗臉化妝鏡。

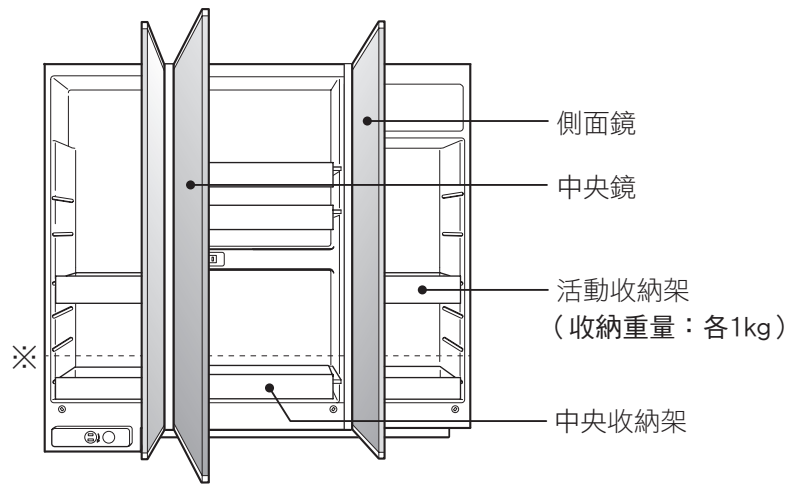
- 請詳細閱讀本使用說明書和本體的使用說明書，正確且安全的使用本產品。
- 使用之前請務必閱讀「安全注意事項」(第3~4頁)。
- 保證書請確認「購買日、專賣店」等資料是否正確填寫，並且連同使用說明書一起妥善保存。
- 搬遷時，為了讓新的入住者能夠安全使用本產品，請將本使用說明書交給新的入住者或是下個使用者。

保證書另附



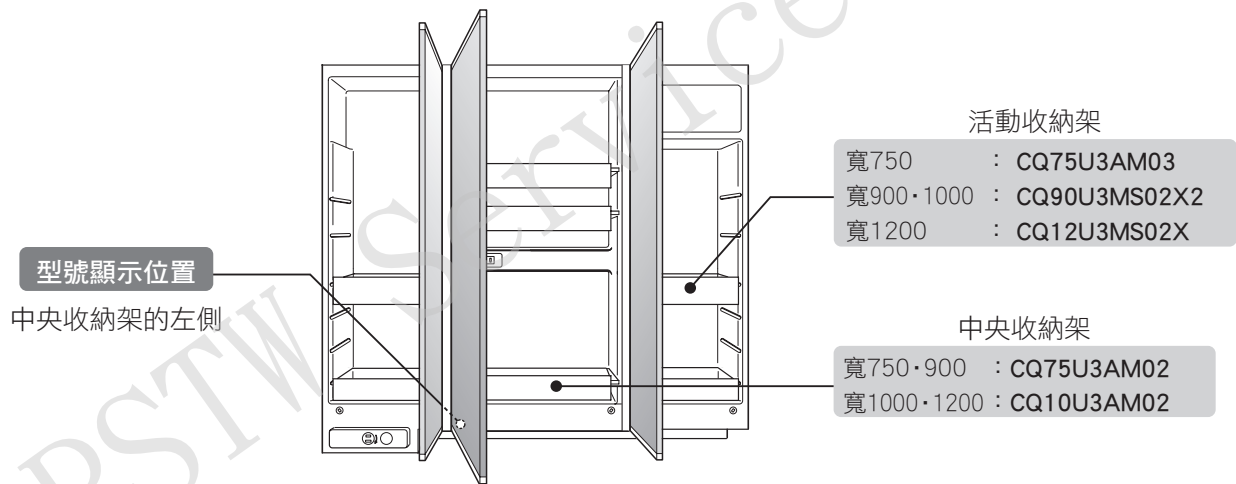
RF293MCA

# 各部位的名稱



※鏡箱的-----部位有線狀的高低差異，  
此為製造時所產生的正常現象，並非異常。

## ■ 型號顯示位置和維修零件型號




# 安全注意事項


請務必遵守

說明為了防止危害人員、損害財產，務必遵守的事項。


■將錯誤設置所造成的危害和損害程度加以區分，並進行說明。

■以下列出的符號說明您應遵守的事項。  
(下列為符號範例)

 **警告** 「恐導致死亡或重傷的內容」。

 **注意** 「恐造成輕傷或財產損失的內容」。

 不得執行的內容。

 務必執行的內容。

## 警告



●切勿進行改造、拆解、修理  
維修請洽購買商品的販賣店



●請勿對鏡門的鉸鍊使用潤滑油  
如樹脂零件等破裂，恐造成鏡子掉落、受傷。

### 電器產品的使用



禁止

- 不使用超過外部插座顯示容量(總瓦數1400W)的電器產品  
總計超過1400W時，插座部分及電線會發燙，恐造成火災。
- 不使用超過內部插座顯示容量(總瓦數50W)的電器產品
- 開關、插座請不要潑到水，或是用濕手碰觸。  
開關、插座沾濕時，恐造成觸電或漏電。
- 請勿在纏繞狀態下使用電源線  
電線會發燙，恐引發火災。
- 請不要用沾濕的手拔插電源插頭  
可能導致觸電。
- 請不要使用受損的電源插頭、鬆弛的插座  
另外，請避免做出使電源線、電源插頭破損的行為  
以免造成觸電或火災。



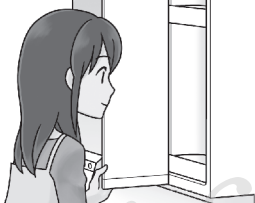
務必遵守

- 吹風機、整髮器等家電，要充分冷卻後再進行收納  
可能使附近的可燃物起火，或導致鏡箱變形。
- 請確實將電源插頭插到底  
如未確實插入，恐造成漏電、觸電、火災。
- 定期清除電源插頭的灰塵  
灰塵和濕氣會造成絕緣不良，恐造成火災。  
請用乾布擦拭。
- 拔電源插頭時，請務必緊握電源插頭，請不要拉扯電源線  
恐造成火災、觸電或燙傷。
- 鏡門傾斜或偏移時，請將固定螺絲重新鎖緊  
鏡門掉落，恐造成受傷。

# 安全注意事項

## ⚠ 注意

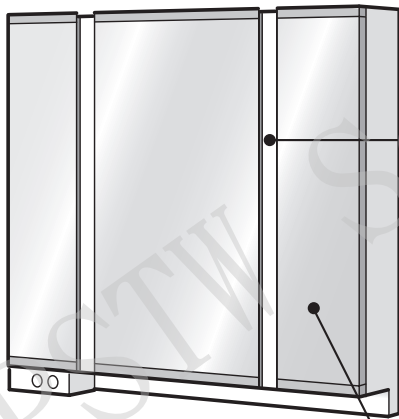
<h3>LED照明部位</h3>  <p>LED照明部位</p>	<h3>電器產品的使用</h3> 
<p><b>禁止</b></p> <ul style="list-style-type: none"><li>●請不要讓水、熱水潑到照明器具，恐造成觸電或漏電。</li><li>●請不要對LED照明部位施加過猛的力道，如照明器具或照明護蓋鬆脫，恐造成受傷。</li><li>●請不要長時間直視LED照明部位，恐傷害眼睛。</li></ul>	<p><b>務必遵守</b></p> <ul style="list-style-type: none"><li>●電動牙刷等充電式家電以外的家電，需拔掉電源插頭收納，如忘記關燈，恐導致發燙或火災。</li></ul>

<h3>鏡門、鏡箱</h3> 	
<p><b>禁止</b></p> <ul style="list-style-type: none"><li>●請勿讓孩童使用，可能會發生預料外的操作，或因摔倒而導致受傷。</li><li>●請不要將物品垂掛、懸吊在鏡門上，造成過大負擔，鏡門脫落，恐造成受傷。</li><li>●鏡門不要過度敞開，施加過大力道，鏡門脫落，恐造成受傷。</li></ul>	<p><b>禁止</b></p> <ul style="list-style-type: none"><li>●固體或粉末的氯類清潔劑、漂白劑不可使用或靠近，水或濕氣反應所產生的氣體，會導致金屬生鏽或橡膠腐蝕、劣化。請充分留意存放場所或方法。其他的清潔劑、漂白劑，請詳閱使用注意事項後，再行使用。</li><li>●鏡門開關時，不要碰觸鉸鍊，鉸鍊夾到手指，恐造成受傷。尤其孩童更要注意。</li></ul>
<ul style="list-style-type: none"><li>●請不要將物品放置在鏡箱上面，以免因掉落、破損而造成受傷。</li><li>●鏡門開關時的晃動較大，或鏡框破損時，請停止使用，如鏡門掉落，恐造成受傷。</li></ul>	<p><b>務必遵守</b></p> <ul style="list-style-type: none"><li>●務必遵守收納重量（耐重），破損、變形、收納物品的掉落，恐造成受傷。 ※每層收納架的收納重量為1kg。</li><li>●洗臉、洗髮時，請務必緊閉鏡門，開啟鏡時會讓頭碰撞到鏡門，恐造成受傷。</li><li>●藥劑、清潔劑應遵從相應的注意標示，以免因掉落、破損而造成受傷。</li></ul>

# 使用注意事項

## ■ 整體

- 請勿讓塑膠製吸盤長時間吸附在鏡箱上面  
可能因吸盤所含的成分，導致變形或變色。
- 請不要使用含研磨劑的清潔劑或含尼龍刷毛的清潔刷清潔本鏡  
恐會損傷產品表面。  
※尤其除霧鏡的鏡面塗有一層吸水膜，請多加留意。
- 請勿使用稀釋劑等有機溶劑、具強酸或強鹼性的清潔劑或浴廁用清潔劑  
以免造成漏水、變色、破損或表面劣化。  
※不可使用拋光粉、稀釋劑、丙酮、去霉劑、汽油、酸性清潔劑。
- 請避免翻倒保養品、去光水、染髮劑、卸妝油（洗面劑）  
可能導致變色、變形、破損。  
※附著時，請馬上擦拭乾淨。  
會隨著時間逐漸侵蝕塑膠表面，恐會造成破損。
- 請勿讓水潑濺木頭部分，或是放任潮濕不管  
可能導致膨脹或變形。
- 請不要用吹風機的熱風直接吹著本鏡  
可能導致變形、變色。
- 請不要放置金屬類物品  
請不要放置髮夾或刮鬍刀等物品。  
可能招致生鏽。
- 不要靠近火爐或加熱器等裝置  
可能導致變形、變色。
- 收納的物品要平均放置，避免單邊偏重  
如果偏向單邊，本體底板、抽屜等部位恐怕會變形、破損。
- 請勿收納會產生噪音的物品  
有時會產生回音，發出較大聲響。
- 直接照射太陽光時，務必用窗簾等遮擋  
可能導致變色。
- 發生收音機雜音、電視閃爍等電波障礙時，請試著與電視或收音機保持距離，或是改變位置或方向



## ■ LED照明

- 請勿用過大的力道拉扯LED照明部位  
可能導致破損。
- 請不要將水或清潔劑潑濺LED照明部位  
液體從縫隙滲入內部，會導致變色。  
※水或清潔劑附著時，請馬上擦拭乾淨。
- 請不要拆下LED照明護蓋  
灰塵侵入內部，可能導致變色，或是燈光昏暗。
- 感覺亮度不夠時，請搭配浴室的照明使用

## ■ 鏡子

- 馬上擦乾水滴  
以免造成鏡子腐蝕。

關於除霧鏡  
參考第9頁

※鏡門開關時，可能因摩擦而導致鉸鍊附近產生黑色粉末，此為正常現象，並非異常。

# 使用方法

## 打開照明



### ■關於LED照明

LED和日光燈等一般光源相比，有較大的差異，各個LED的發光色彩、明亮度皆有差異。

## 使用插座



### 警告



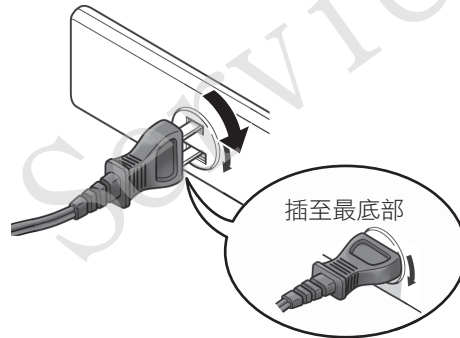
禁止

- 不使用超過外部插座顯示容量（總瓦數 1400W）的電器產品  
總計超過1400W時，插座部分及電線會發燙，可能引發火災。
- 不使用超過內部插座顯示容量（總瓦數 50W）的電器產品

### 1 輕輕插入。



### 2 往右轉90°。



### 拔除時...

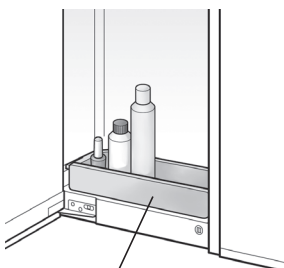
筆直拔除。



## 收納於鏡箱

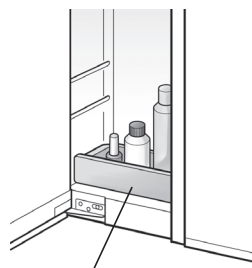
保養品等物品建議收納在活動收納架、中央收納架上方。

中央收納架



中央收納架

側面收納架



活動收納架



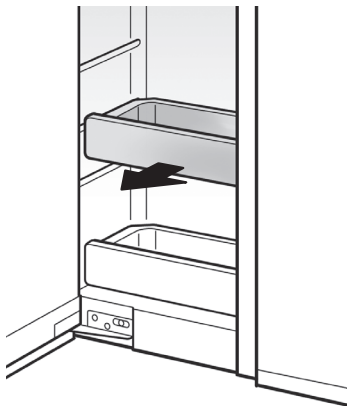
### 變色、變形、破損之原因。

- 請不要直接將保養品等物品放在鏡箱裡面
- 如不慎打翻保養品等物品，請立即擦拭乾淨

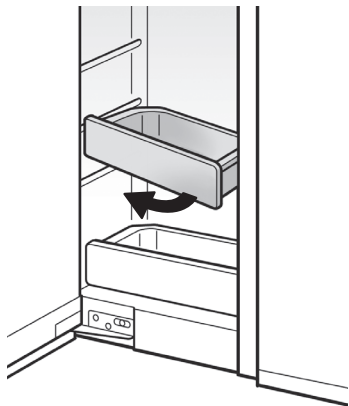
## 拆下活動收納架

如產生髒汙，可拆下清洗。

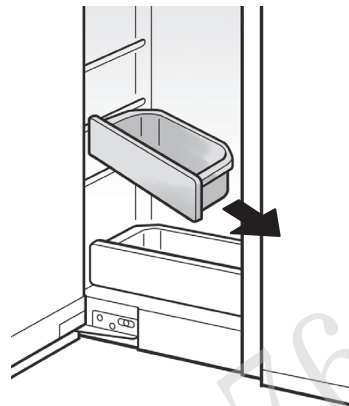
1 把活動收納架往外拉。



2 讓中央的鏡子往外側旋轉。



3 拉出。



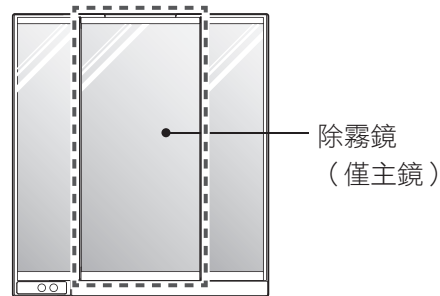
安裝時，請以拆卸的相反順序實施。  
中央收納架的拆卸、安裝方法也相同。



# 保養

## 除霧鏡

具備除霧效果的「除霧鏡」僅有中央鏡。  
保養方法與一般的鏡子不同。



### 日常



擦掉飛濺的水花。

鏡面如果沾有水垢等髒污，除霧效果會下降。

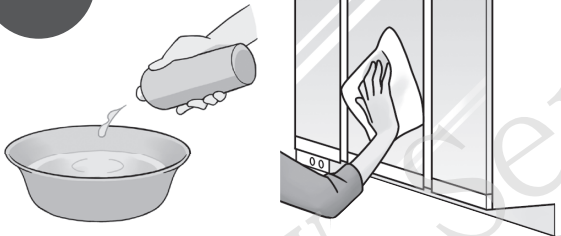


只要隨時備妥乾燥軟布，  
即可便利處理。

擦拭時，  
請不要以指尖  
強力摩擦。



### 每週1次



使用軟布沾取用水稀釋5倍的  
無色透明洗碗精（中性）擦拭。



請勿使用  
以下清潔劑或道具！

恐會損傷鏡面。

- 尼龍刷毛
- 神奇海綿
- 含研磨劑的清潔劑
- 粗硬布
- 去污粉
- 牙膏

- 鏡面損傷時，無法修補。
- 需更換零件（付費）。
- 請電話聯繫購買商品的販賣店。

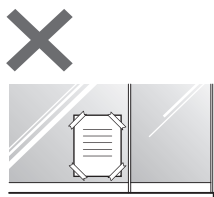
■ 為維持除霧效果，請遵守下列事項。

- 不要沾染到漱口水、染髮劑、保養品等液體

如不慎沾染，請立即用濕布擦拭乾淨。  
以免造成除霧效果下降或變色、變形。

- 請勿將膠帶、貼紙、  
膠狀飾品、吸盤等物品  
黏貼於鏡面

可能導致鏡面變色（染色）或  
黏著劑的除霧效果  
消失。



- 避免持續碰觸到蒸氣的使用方式

發生霧氣時，請用乾淨的毛巾  
擦拭鏡面。

- 請勿強力摩擦受損部位

樹脂膜可能會從損傷部分開始剝落。

- 請勿讓泡澡的蒸氣等突然附著

有時會發生暫時性的霧氣。

※除霧鏡的結構請參考第9頁。





### Q 除霧鏡的除霧效果下降

A 表面如果有水垢等髒污，就容易產生霧氣。  
請依照第8頁的保養方法擦除髒污。

### Q 鏡子不小心沾到染髮劑或漱口水

A 只要沾到一次，就無法去除。（尤其是染髮劑）  
可是，依濃度和時間的不同，有時仍可以去除。

## ■ 沾染液體時的保養方法

1 將無色透明的洗碗精（中性）  
用5倍的水稀釋，  
以清潔軟布沾濕，  
擦拭鏡面沾染液體的部位。  
（請勿以指尖等部位強力摩擦。）



2 用化妝棉沾上  
5倍稀釋的無色透明洗碗精（中性），  
然後將化妝棉貼於  
沾取液體的部位。



3 在上面包覆  
保鮮膜。



4 放置約1小時後，  
拆下保鮮膜、化妝棉，  
使用沾濕的布  
擦拭。

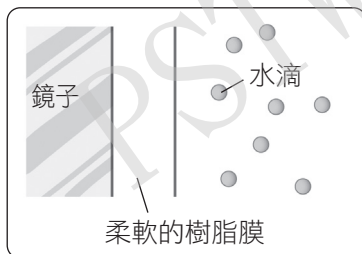


5 重複步驟2~4。

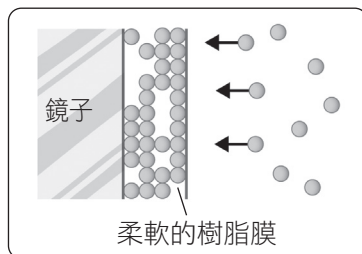
無法去除時，需更換零件（付費）。請電話聯繫購買商品的專賣店。

## 除霧鏡的結構

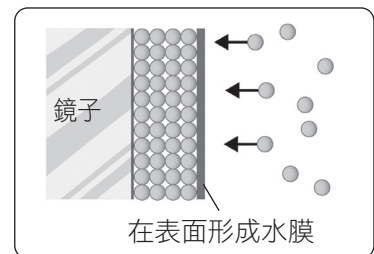
「除霧鏡」鏡面的「柔性樹脂膜」可吸收細微水分子，抑制霧氣的產生。  
冬天等泡澡的水蒸氣急遽附著時，可能發生短暫性的霧氣。



泡澡的濕氣（水蒸氣）  
釋放到化妝鏡。



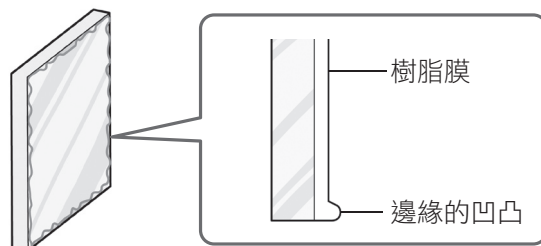
鏡面的柔軟樹脂膜  
會吸收水分，不容易產生霧氣。



即使水分呈現滿水，仍會產生水膜，  
不容易產生霧氣。

## ■ 關於邊緣的凹凸

※「除霧鏡」的鏡面有「柔性樹脂膜」，  
因此鏡子的邊緣  
會有凹凸。



# 保養

## LED照明

一年1次



以擰乾的軟布  
擦掉照明護蓋上的水花  
之後，確實擦乾



請不要拆掉照明護蓋。



### Q 照明變暗

#### A 請聯繫購買商品的專賣店。

LED照明故障時，需更換零件。  
LED照明的亮度比初期下降約70%的時間（約4萬小時），  
即為LED照明的壽命。

### Q 照明不會亮

#### A 1 重新開啟照明開關。 （因靜電等雜訊而導致保護機制啟動）

▼ 如果仍然無法點亮

#### 2 請關掉電源，聯繫購買商品的專賣店。 LED照明故障時，需更換零件。

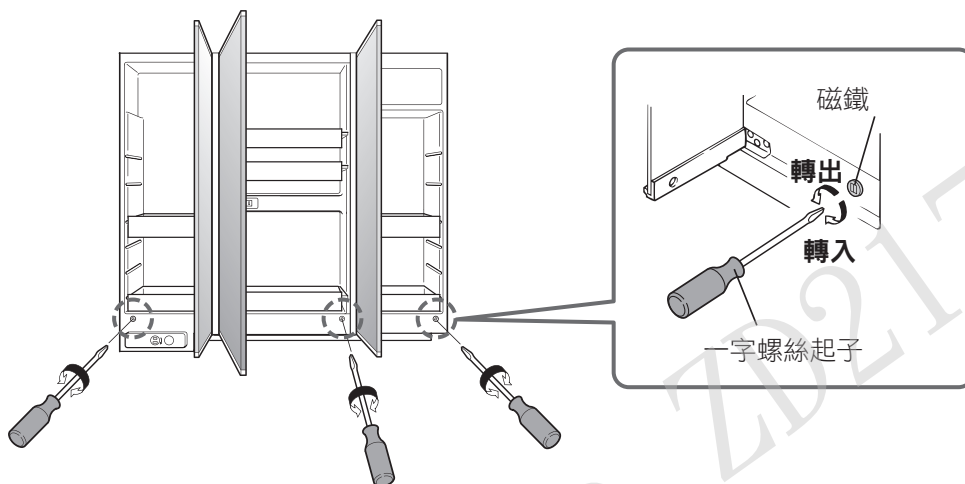
## 鏡子的調整



**Q** 鏡子無法確實緊閉、鏡子的平面有高低差異

**A** 調整磁鐵的超出量。

3面鏡 無照明的木製類型，調整方法有所不同。  
請參考下列的「鏡門調整方法」。



**Q** 希望調整門

**A** 用鉸鍊的螺絲調整。

※鉸鍊有2種。鉸鍊的種類不同，  
螺絲的調整也有所差異。  
請先確認下表內容後，再進行  
調整。

### 警告



務必遵守

●鏡門傾斜，  
或是偏移時，  
請將固定螺絲重新鎖緊  
鏡門掉落，可能導致  
受傷。

門的狀態	往左右傾斜	門往前後傾斜	門往下降
	調整方法	<p>十字螺絲起子</p> <p><b>A</b></p>	<p><b>B</b></p>
	<b>A</b> 轉動後，往箭頭方向移動	<b>B</b> 放鬆，讓門往前後移動，確實鎖緊	<b>C</b> 放鬆，讓門往上下移動，確實鎖緊

# 遇到這種情況時 …

洽詢之前，請先依照下列步驟進行確認。

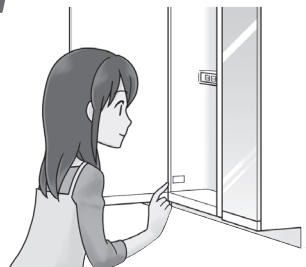
1



如無法解決



2



3



請閱讀下列「遇到這種情況時…」，  
確認是否有符合的內容。

根據第2頁的「型號顯示位置和  
維修零件型號」，確認產品型號。

請電話聯繫購買商品的  
專賣店。

部位	遇到這種情況時 …	對應方法	參考頁
鏡子	除霧鏡起霧	請使用乾淨的軟布，沾取用水稀釋的洗碗精（中性）擦拭。	8
	鏡子無法確實緊閉， 平面有高低差異	調整磁鐵的超出量	11
	如欲調整鏡門	使用螺絲起子調整	11
LED照明	LED變暗	請聯繫購買商品的專賣店	10
	LED不會亮		

遇到這種情況時：  
·  
·

## ■規格

本體	合成樹脂製	鏡子尺寸 寬 mm×高 mm	750mm	中央：347.5×738 側面：164×738
照明（耗電量）	LED×2盞（14W）		900mm	中央：347.5×738 側面：235×738
插座	3個（內部收納2個） 外部插座總瓦數不得超過1400W 內部插座總瓦數不得超過50W		1000mm	中央：447.5×738 側面：235×738
電源	直接配線規格		1200mm	中央：447.5×738 側面：335×738
開關	照明開關1個			
除霧規格	僅中央鏡為「除霧鏡」			

MEMO

PSTW Service ZD2176

MEMO

PSTW Service ZD2176

MEMO

PSTW Service ZD2176



# 有關保證與售後服務

有關修理、使用方法、保養等方面的諮詢，請先與購買經銷商聯繫。

## ■保證書（另附）

請務必確認所填寫保證書的購買日期及購買經銷商名等，並從購買經銷商領取保管。

保修期限：自購買日起，主體為2年  
（請注意，電子零件為1年）

## 委託修理時

首先，請切斷所使用產品的電源等，與購買經銷商聯繫。

### 希望聯絡的內容

- ①產品名稱
- ②型號 ※型號標示位置請參閱第2頁。
- ③購買日期
- ④故障狀況  
（盡可能具體）

● 保修期內，根據保證書的規定，上門修理。

● 超過保證期時，對於修理後仍可使用的產品，按照您的要求進行修理。

● 修理費用的內容構成如下：

「技術費」包括判斷、修理、調整、修理完後的點檢等費用。

「零件費」修理時使用的零件及輔助材料費用。

「上門費」根據客戶的要求所派遣的維修技術人員的費用。

※本商品為台灣專用商品，請勿於台灣以外地區使用。於台灣以外地區使用時本公司不負保固責任。

### 溫馨提醒

請檢查長年使用的洗臉化妝鏡！



有無此類情況

- 照明開關的操作不確實。
- 亮燈期間發出焦味。
- 接觸後，感覺到電力（觸電）。
- 開關或插座嚴重發燙，幾乎無法碰觸。
- 有其他的異常或故障。

發現有這類症狀時，為防止故障或意外發生，請關閉照明開關、拔除插座上使用中的家電插頭，再向專賣店洽詢。

製造：Panasonic Corporation

生產地：日本

銷售：台灣松下銷售股份有限公司

地址：新北市中和區建六路57號

電話：0800-098800

傳真：(02)2581-6354

公司網址：<http://pstw.panasonic.com.tw/homes/>

DC0617-1060